



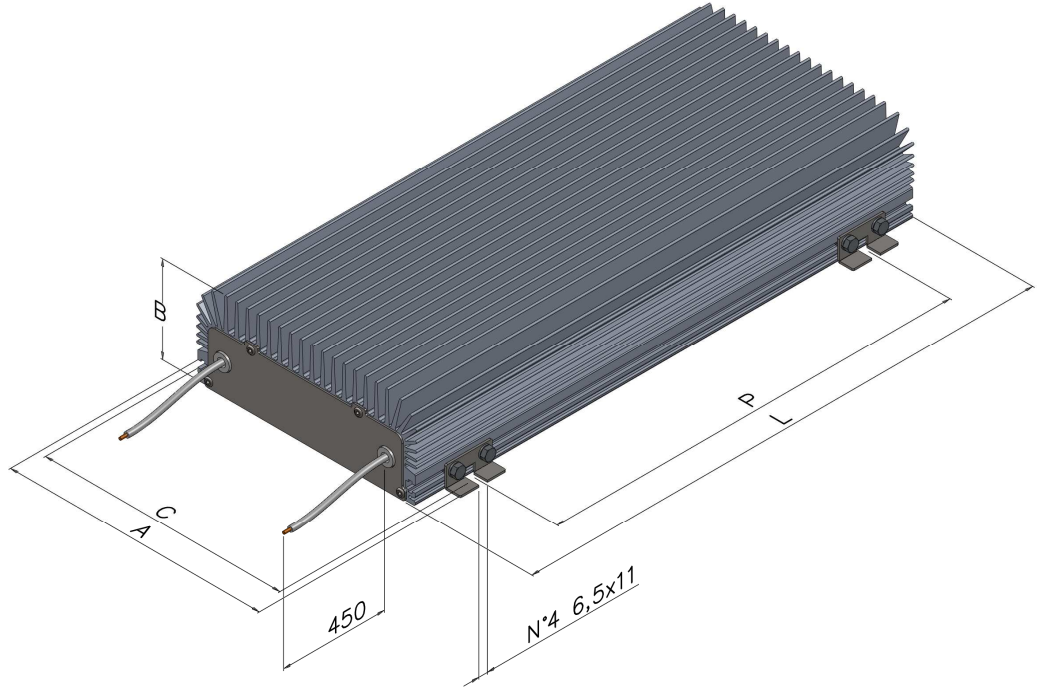
RESISTENZE A FILO AVVOLTO IN CASSA DI ALLUMINIO  
ALUMINIUM HOUSED POWER WIREWOUND RESISTOR  
TIPO/TYPE

RFHA 1500 – RFHA 1800 – RFHA 2100  
RFHA 2200 – RFHA 2500 – RFHA 2800

sheet 1 of 4

THIS DOCUMENT IS SUBJECT TO CHANGE WITHOUT NOTICE

|   |            |                |
|---|------------|----------------|
| - | FD 590710  |                |
| - | Revision 5 | 15/11/2024     |
| - | FD issue   | 10/01/2023     |
| - | Designed   | S. Valente UT  |
| - | Approved   | C. Mortella RT |



|                   | RFHA 1500   | RFHA 1800  | RFHA 2100  | RFHA 2200  | RFHA 2500  | RFHA 2800  |
|-------------------|---|------------|------------|------------|------------|------------|
| A±3               | 120 mm  | 120 mm     | 120 mm     | 190 mm     | 190 mm     | 190 mm     |
| B±2               | 40 mm   | 40 mm      | 40 mm      | 67 mm      | 67 mm      | 67 mm      |
| C                 | 107÷112 mm  | 107÷112 mm | 107÷112 mm | 177÷182 mm | 177÷182 mm | 177÷182 mm |
| L±2               | 320 mm  | 382 mm     | 445 mm     | 382 mm     | 447 mm     | 510 mm     |
| P±1,5             | 240 mm  | 300 mm     | 365 mm     | 300 mm     | 365 mm     | 428 mm     |
| Weight ±10%       | 2,2 kg  | 2,4 kg     | 3,00 kg    | 6,0 kg     | 8,0 kg     | 9,0 kg     |
| protection grade  | IP 54   |            |            |            |            |            |
| cable type/length | -UL AWG 12 – L=450 mm – Spark Test Voltage 6 kV (for < ~5 Ω AWG 11) - (standard)<br>-High Temp 2,5 mm <sup>2</sup> – L=450 mm – Spark Test Voltage 4,5 kV (for < ~5 Ω 4,0 mm <sup>2</sup> )–(alternative) |            |            |            |            |            |

S.I.R. Società Italiana Resistor  
Società a Socio Unico  
I-21053 Castellanza – Via Isonzo, 13  
Tel. +39 0331.504828–Fax +39 0331.504565

**1. DESCRIZIONE**

Il resistore di S.I.R. tipo RFH è una resistenza in cassa di alluminio, con un grado di protezione elevato (IP54). Eccelle per resistenza dielettrica, dissipazione di energia e capacità di resistere a impulsi adiabatici intensi, rendendolo ideale per applicazioni che richiedono un'alta affidabilità in cicli di carico pesanti. Usi comuni includono frenatura dinamica, resistori di snubber, applicazioni inverter e limitazione della carica del condensatore. Questi resistori offrono un'alta potenza nominale mantenendo un design compatto e completamente isolato senza parti in tensione esposte. Utilizzano materiali inorganici speciali in grado di resistere a temperature superiori a 400°C senza danni, garantendo prestazioni durature in ambienti impegnativi.

**DESCRIPTION**

The S.I.R. type RFH resistor is a highly durable electronic component enclosed in a protective aluminum case (IP54). It excels in dielectric strength, energy dissipation, and resistance to intense adiabatic pulses, making it ideal for applications requiring high reliability under heavy load cycles. Common uses include dynamic braking, snubber resistors, inverter applications, and capacitor charge limiting. These resistors offer a high nominal power rating while maintaining a compact, fully insulated design with no exposed live parts. They utilize special inorganic materials that can withstand temperatures exceeding 400°C without damage, ensuring long-lasting performance in demanding environments.



Campo di temperatura di funzionamento -40 ÷ 40°C  
Intervallo di temperatura di stoccaggio -40 ÷ 80°C  
Riduzione di potenza sopra 40°C ambiente 5% di P<sub>R</sub>  
Riduzione di potenza sopra 2000 m s.l.m., 10% ogni 1000 m fino a 5000 m s.l.m.

Operating temperature range -40 ÷ 40°C  
Storage temperature range -40 ÷ 80°C  
Power derating over 40°C ambient 5% of P<sub>R</sub>  
Power derating above 2000 m asl, 10% per 1000 m up to 5000 m asl.

Se non diversamente specificato, tolleranze applicabili (dimensioni generali/forma) ISO 2768-1/-2 classe c/L.

Unless otherwise specified, applicable tolerances (general dimensions/shape) ISO 2768-1/-2 class c/L.



RESISTENZE A FILO AVVOLTO IN CASSA DI ALLUMINIO  
ALUMINIUM HOUSED POWER WIREWOUND RESISTOR  
TIPO/TYPE

RFHA 1500 – RFHA 1800 – RFHA 2100  
RFHA 2200 – RFHA 2500 – RFHA 2800

sheet 2 of 4

THIS DOCUMENT IS SUBJECT TO CHANGE WITHOUT NOTICE

- FD 590710
  - Revision 5 15/11/2024
  - FD issue 10/01/2023
- 
- Designed S. Valente UT
  - Approved C. Mortella RT



2. CARATTERISTICHE ELETTRICHE/ELECTRIC CHARACTERISTICS

| Type  | RFHA 1500               | RFHA 1800               | RFHA 2100               |                    |
|---|-------------------------|-------------------------|-------------------------|--------------------|
| Power rating (P <sub>R</sub> )                            | 1500 W                  | 1800 W                  | 2100 W                  |                    |
| Max surface temp. @ P <sub>R</sub> @20°C                  | 525 °C                  | 525 °C                  | 525 °C                  |                    |
| Max Power (P <sub>max</sub> ) x 3 min. max                | 1800 W                  | 2100 W                  | 2400 W                  |                    |
| Pulse Load @40°C, duty 5 sec, cycle 120 sec.              | ≤ 50 Ohm                | ~10,0P <sub>R</sub>     | > 50 Ohm                |                    |
| Pulse Load @40°C, duty 10 sec, cycle 120 sec.             |                         | ~5,0P <sub>R</sub>      |                         | ~6,5P <sub>R</sub> |
| Pulse Load @40°C, duty 20 sec, cycle 120 sec.             |                         | ~2,8P <sub>R</sub>      |                         | ~3,5P <sub>R</sub> |
| Pulse Load @40°C, duty 40 sec, cycle 120 sec.             |                         | ~1,7P <sub>R</sub>      |                         | ~2,2P <sub>R</sub> |
| Resistance range (tolerance value → ±5%)                  | 2,0 Ω ±200 Ω            | 2,0 Ω ±250 Ω            | 3,0 Ω ±250 Ω            |                    |
| Voltage limit   | (P x R) <sup>0,5</sup>  |                         |                         |                    |
| Dielectric Strength @50Hz x 60 sec                        | 5000 Vrms               | 5000 Vrms               | 5000 Vrms               |                    |
| Insulation resistance in dry condition @1000 Vdc x 60 sec | >250 M Ω                | >250 M Ω                | >250 M Ω                |                    |
| Time constant   | ~ 10,9 min              | ~ 11,0 min              | ~ 11,0 min              |                    |
| Time to reach the steady state                            | ~ 30-35 min             | ~ 30-35 min             | ~ 30-35 min             |                    |
| Thermal Capacity  | ~ 1880 J/K              | ~ 2230 J/K              | ~ 2600 J/K              |                    |
| Thermal Resistance @20°C                                  | ~0,35 K/W               | ~0,29 K/W               | ~0,25 K/W               |                    |
| Specific power  | ~0,53 W/cm <sup>2</sup> | ~0,54 W/cm <sup>2</sup> | ~0,54 W/cm <sup>2</sup> |                    |
| Absorbed energy @250 K ΔT                                 | 470000 J                | 557500 J                | 650000 J                |                    |

| Type  | RFHA 2200               | RFHA 2500               | RFHA 2800               |                    |
|---|-------------------------|-------------------------|-------------------------|--------------------|
| Power rating (P <sub>R</sub> )                            | 2200 W                  | 2500 W                  | 2800 W                  |                    |
| Max surface temp. @ P <sub>R</sub> @20°C                  | 430 °C                  | 430 °C                  | 430 °C                  |                    |
| Max Power (P <sub>max</sub> ) x 3 min. max                | 2500 W                  | 2800 W                  | 3100 W                  |                    |
| Pulse Load @40°C, duty 5 sec, cycle 120 sec.              | ≤ 50 Ohm                | ~10,0P <sub>R</sub>     | > 50 Ohm                |                    |
| Pulse Load @40°C, duty 10 sec, cycle 120 sec.             |                         | ~5,0P <sub>R</sub>      |                         | ~6,5P <sub>R</sub> |
| Pulse Load @40°C, duty 20 sec, cycle 120 sec.             |                         | ~2,8P <sub>R</sub>      |                         | ~3,5P <sub>R</sub> |
| Pulse Load @40°C, duty 40 sec, cycle 120 sec.             |                         | ~1,7P <sub>R</sub>      |                         | ~2,2P <sub>R</sub> |
| Resistance range (tolerance value → ±5%)                  | 3,0 Ω ±270 Ω            | 4,0 Ω ±270 Ω            | 5,0 Ω ±280 Ω            |                    |
| Voltage limit   | (P x R) <sup>0,5</sup>  |                         |                         |                    |
| Dielectric Strength @50Hz x 60 sec                        | 5000 Vrms               | 5000 Vrms               | 5000 Vrms               |                    |
| Insulation resistance in dry condition @1000 Vdc x 60 sec | >250 M Ω                | >250 M Ω                | >250 M Ω                |                    |
| Time constant   | ~ 19,2 min              | ~ 19,9 min              | ~ 20,3 min              |                    |
| Time to reach the steady state                            | ~ 60-65 min             | ~ 60-65 min             | ~ 60-65 min             |                    |
| Thermal Capacity  | ~ 5860 J/K              | ~ 6860 J/K              | ~ 7830 J/K              |                    |
| Thermal Resistance @20°C                                  | ~0,20 K/W               | ~0,17 K/W               | ~0,16 K/W               |                    |
| Specific power  | ~0,40 W/cm <sup>2</sup> | ~0,39 W/cm <sup>2</sup> | ~0,38 W/cm <sup>2</sup> |                    |
| Absorbed energy @250 K ΔT                                 | 1465000 J               | 1715000 J               | 1957500 J               |                    |

3. ACCESSORI OPZIONALI

- Thermo-switch tipo Klixon (modello RFHAC) +L cavo 400 mm, temperatura di settaggio 160°C, Contatto NC, apertura 160°C +/-5%, 250V/10A, isolamento a terra 2,0kV.
- Termostato con faston (modello RFHAT), temperatura di settaggio 160°C/250°C/280°C su richiesta, Contatto NC, apertura a 160°C/250°C/280°C +/-6%, 250V/10A, terminali faston maschio, isolamento a terra 1,5kV.
- Cavi con tensione nominale e/o tensione di prova di isolamento superiori (su richiesta)
- Cavi per applicazioni ferroviarie EN45545-2
- Lunghezza cavo fuori standard (su richiesta) , max 3 m
- La gamma dei valori resistivi indicata è quella standard, valori differenti possono essere valutati su richiesta.

OPTIONAL DEVICES

- Thermo-switch Klixon type (RFHAC type) +L cable 400 mm, setting temperature 160°C, NC contact, opening at 160°C +/-5%, 250V/10A, insulation to earth 2.0kV.
- Thermostat faston type (model RFHAT), 160°C /250°C/280°C setting temperature on request, NC contact, opens 160°C/250°C/280°C +/-6%, 250V/10A, male faston terminals, insulation to ground 1.5kV.
- Cables with higher Rating voltage and/or Insulation test voltage (upon request)
- Cables for rail applications EN45545-2
- Cable length out of standard (on request), max 3 m
- The resistance range indicated is the standard one, different values can be evaluated on request.

4. MARCATURA

- Marchio SIR, serie, tipo, valore ohmico, data di produzione (Settimana/anno), tolleranza.

MARKING

- SIR Trademark, series, type, Ohmic value, date of manufacturing (week/year), tolerance.

S.I.R. Società Italiana Resistor  
Società a Socio Unico  
I-21053 Castellanza – Via Isonzo, 13  
Tel. +39 0331.504828–Fax +39 0331.504565





RESISTENZE A FILO AVVOLTO IN CASSA DI ALLUMINIO  
 ALUMINIUM HOUSED POWER WIREWOUND RESISTOR  
 TIPO/TYPE

RFHA 1500 – RFHA 1800 – RFHA 2100  
 RFHA 2200 – RFHA 2500 – RFHA 2800

sheet 3 of 4

THIS DOCUMENT IS SUBJECT TO CHANGE WITHOUT NOTICE

- FD 590710
  - Revision 5 15/11/2024
  - FD issue 10/01/2023
- 
- Designed S. Valente UT
  - Approved C. Mortella RT



5. **Conforme** con ROHS 3 (UE 2015/863) e REACH (Regolamento CE 1907/2006) e versioni precedenti.

**Compliant** to ROHS 3 (EU 2015/863) and REACH (CE Regulation 1907/2006) and previous releases.

6. **INSTALLAZIONE**

**INSTALLATION**

- Il montaggio corretto è orizzontale con dissipatore verso l'alto, il montaggio verticale è ammissibile, con l'accortezza di posizionare i cavi sul lato inferiore.
- Installare lontano da materiale infiammabile.

- *Correct mounting is horizontal with heat sink facing upwards, vertical mounting is permissible, with the accuracy of positioning the cables on the lower side.*
- *Install away from flammable material.*

I resistori possono resistere ad elevati sovraccarichi durante un relativo breve istante (on-time). Durante il sovraccarico il materiale attivo raggiunge la massima temperatura. Durante la pausa (off-time) l'energia è rilasciata nell'aria. Il ciclo è il tempo on-time più l'off-time ed è qui considerato 120 secondi. Per altri cicli di carico o per applicazioni continuative particolarmente gravose, per favore consultare il supporto tecnico di SIR.

*RFH resistors can handle short-term high overloads (on-time), which heat the active material to its maximum temperature. During the resistor's off-time, stored energy is released into the surrounding air. The complete cycle, including on-time and off-time, is typically 120 seconds.*

La Potenza nominale continuativa,  $P_R$ , è stata misurata in condizioni di laboratorio con resistore in condizioni di scambio termico ottimali.

*For different cycle loads or continuous high-stress applications, it's advisable to consult SIR technical support.*

Il livello di energia e la potenza nominale dipendono dai valori ohmici, con valori medio-bassi che massimizzano questi attributi. Valori ohmici più elevati richiedono riduzioni proporzionali. Si consiglia di consultare l'assistenza tecnica SIR per applicazioni specifiche o continue ad alta sollecitazione.

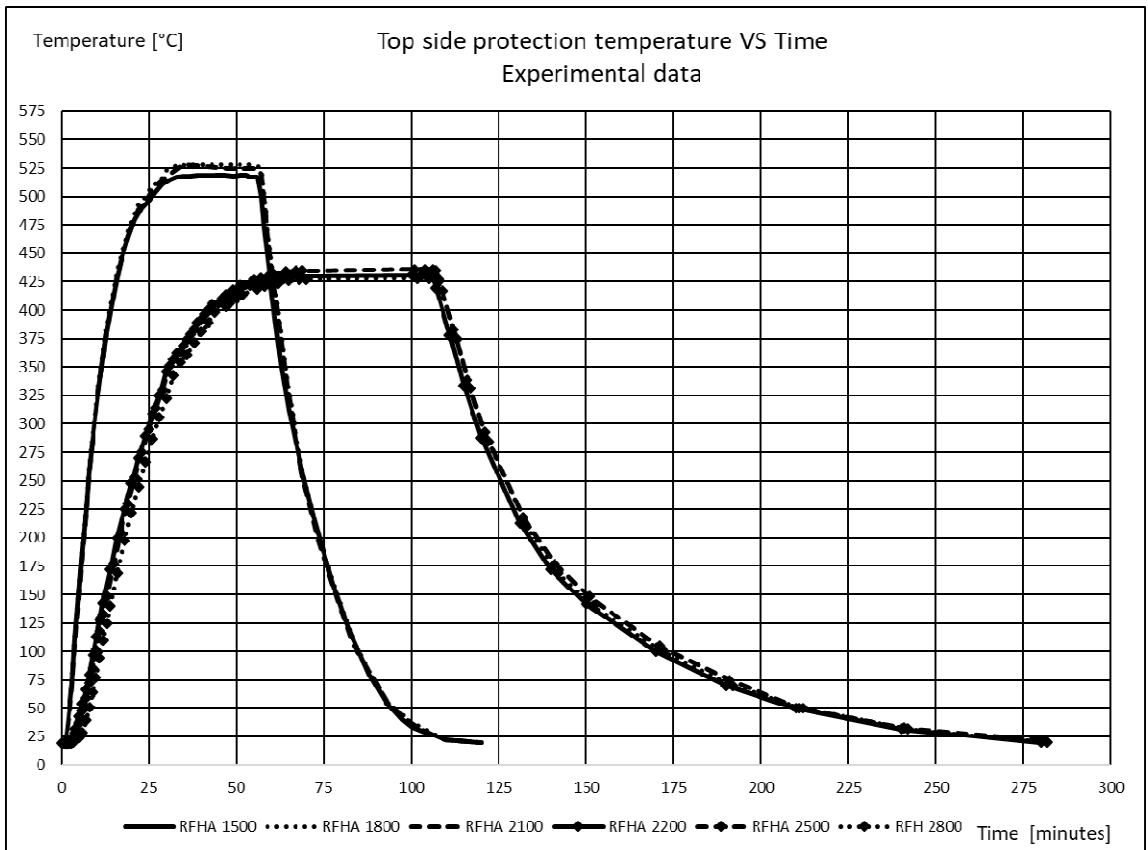
*Continuous power rating (PR) is determined under controlled conditions with optimal heat exchange.*

La potenza nominale continua ( $P_R$ ) dei resistori RFH è stata stabilita in condizioni di laboratorio con il resistore posizionato all'aria aperta.

*The energy level and rated power depend on ohmic values, with lower to medium values maximizing these attributes. Higher ohmic values require proportional reductions. It is advisable to consult SIR technical support for specific or continuous high-stress applications.*

*The continuous power rating ( $P_R$ ) for RFH resistors was established under laboratory conditions with the resistor positioned in open air.*

7. **TEMPERATURA SUPERFICIALE SUPERIORE-TEMPO ALLA POTENZA NOMINALE**  
**TOP SURFACE TEMPERATURE-TIME AT RATING POWER**



S.I.R. Società Italiana Resistor  
 Società a Socio Unico  
 I-21053 Castellanza – Via Isonzo, 13  
 Tel. +39 0331.504828–Fax +39 0331.504565





RESISTENZE A FILO AVVOLTO IN CASSA DI ALLUMINIO  
 ALUMINIUM HOUSED POWER WIREWOUND RESISTOR  
 TIPO/TYPE

RFHA 1500 – RFHA 1800 – RFHA 2100  
 RFHA 2200 – RFHA 2500 – RFHA 2800

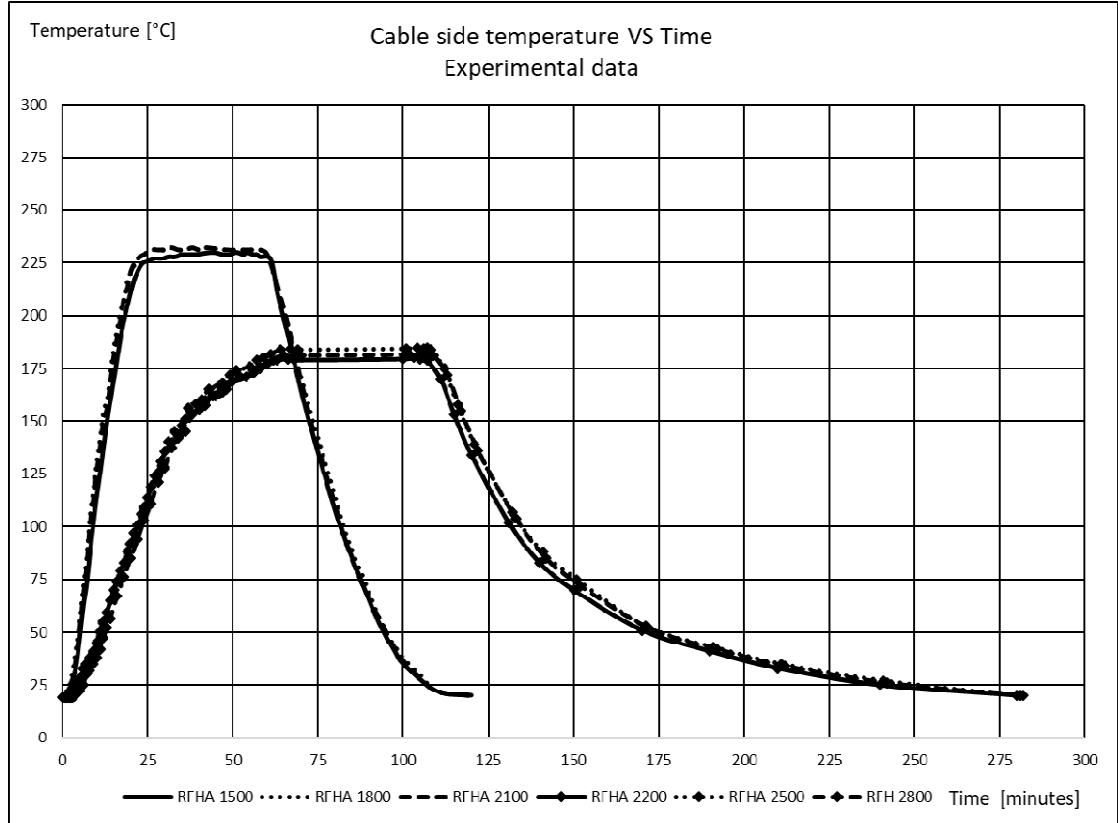
sheet 4 of 4

THIS DOCUMENT IS SUBJECT TO CHANGE WITHOUT NOTICE

- FD 590710
  - Revision 5 15/11/2024
  - FD issue 10/01/2023
- 
- Designed S. Valente UT
  - Approved C. Mortella RT



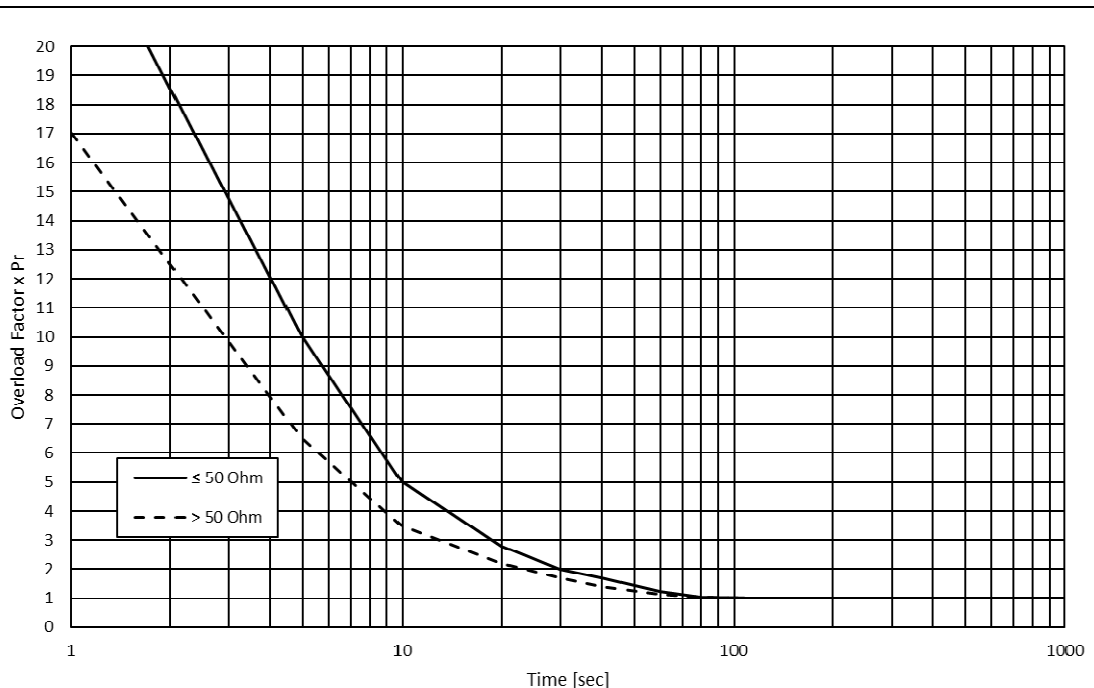
8. TEMPERATURA SUPERFICIALE LATO CAVI-TEMPO ALLA POTENZA NOMINALE  
 CABLE SIDE SURFACE TEMPERATURE-TIME AT RATING POWER



9. FATTORE DI SOVRACCARICO IN FUNZIONE DEL TEMPO  
 OVERLOAD FACTOR VS TIME

La curva mostra la capacità di sovraccarico in percentuale della potenza nominale per carichi impulsivi di data durata con un tempo di ciclo di 120 secondi

Underneath curve shows the overload capability in percentage of the nominal power for pulse loads at given duration with a cycle time of 120 seconds.



S.I.R. Società Italiana Resistor  
 Società a Socio Unico  
 I-21053 Castellanza – Via Isonzo, 13  
 Tel. +39 0331.504828 – Fax +39 0331.504565

