



RESISTENZE A FILO AVVOLTO IN CASSA DI ALLUMINIO
ALUMINIUM ML HOUSED POWER WIREWOUND RESISTOR

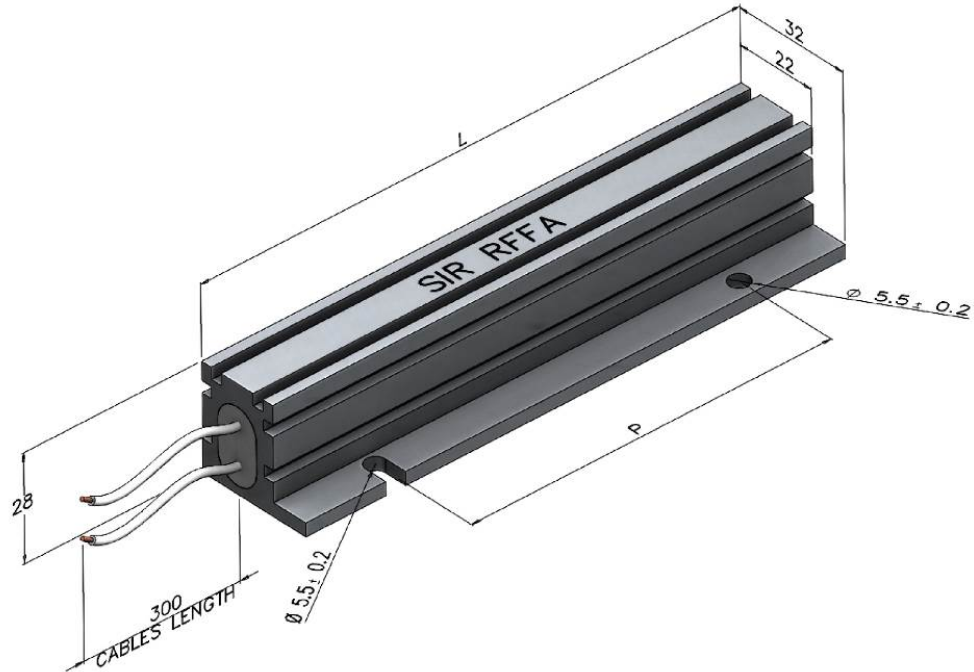
TIPO/TYPE
RFFA 202 – RFFA 302

- FD 592310
- Revision 7 18/09/2024
- FD issue 18/11/2019

- Designed S. Valente UT
- Approved C. Mortella RT

THIS DOCUMENT IS SUBJECT TO CHANGE WITHOUT NOTICE

sheet 1 of 4



	RFFA 202	RFFA 302
L±2	150 mm	200 mm
P±1,5	100 mm	150 mm
Weight	0,25 Kg	0,34 Kg
protection grade	IP 55	
cable type/length	-High Temp 1,5 mm ² – L=300 mm – Spark Test Voltage 4,5 kV (for <~2 Ω 2,5 mm ²) -(standard) -UL AWG 14 – L=300 mm – Spark Test Voltage 6 kV (for <~2 Ω AWG 12) - (alternative)	

S.I.R. Società Italiana Resistor
Società a Socio Unico
I-21053 Castellanza – Via Isonzo, 13
Tel. +39 0331.504828–Fax +39 0331.504566

1. DESCRIZIONE

Il resistore di potenza S.I.R. tipo RFFA è un componente di alta qualità alloggiato in una cassa di alluminio, con protezione IP55, con elevata resistenza dielettrica ed eccellenti capacità di dissipazione di potenza.

È ideale per applicazioni esigenti come frenatura dinamica, resistori snubber, inverter e limitazione della carica del condensatore.

L'alto valore nominale di potenza del resistore è ottenuto attraverso un design compatto e completamente isolato utilizzando materiali speciali in grado di resistere a temperature superiori a 450°C senza subire danni.

Per migliorare le prestazioni, si consiglia l'uso di un dissipatore di calore aggiuntivo (non incluso).

DESCRIPTION

The S.I.R. RFFA power resistor is a high-quality component housed in an aluminum enclosure, with IP55 protection, with strong dielectric strength and excellent power dissipation capabilities.

It is ideal for demanding applications like dynamic braking, snubber resistors, inverters and capacitor charge limiting.

The resistor's high nominal power rating is achieved through a compact, fully isolated design using special materials that can withstand temperatures above 450°C without damage.

For improved performance, an additional heat sink is recommended (not provided).

Campo di temperatura di funzionamento -40 ÷ 40°C
Intervallo di temperatura di stoccaggio -40 ÷ 80°C
Riduzione di potenza sopra 40°C ambiente 5% di P_R
Riduzione di potenza sopra 2000 m s.l.m., 10% ogni 1000m fino a 5000 m s.l.m.

Operating temperature range -40 ÷ 40°C
Storage temperature range -40 ÷ 80°C
Power derating over 40°C ambient 5% of P_R
Power derating above 2000 m asl, 10% per 1000m up to 5000 m asl.

Se non diversamente specificato, tolleranze applicabili (dimensioni generali/forma) ISO 2768-1/-2 classe c/L.

Unless otherwise specified, applicable tolerances (general dimensions/shape) ISO 2768-1/-2 class c/L.





RESISTENZE A FILO AVVOLTO IN CASSA DI ALLUMINIO
ALUMINIUM HOUSED POWER WIREWOUND RESISTOR

TIPO/TYPE
RFFA 202 – RFFA 302

THIS DOCUMENT IS SUBJECT TO CHANGE WITHOUT NOTICE

sheet 2 of 4

- FD 592310
 - Revision 7 18/09/2024
 - FD issue 18/11/2019
-
- Designed
S. Valente UT
 - Approved
C. Mortella RT

2. CARATTERISTICHE ELETTRICHE/ELECTRIC CHARACTERISTICS

Type	RFFA 202	RFFA 302
Power rating (P_R)	200 W	300 W
Max surface temp. @ P_R @20°C	300 °C	300 °C
Pulse Load @40°C, duty 5 sec, cycle 120 sec.	≤40 Ohm	~8,0 P_R
Pulse Load @40°C, duty 10 sec, cycle 120 sec.		~5,0 P_R
Pulse Load @40°C, duty 20 sec, cycle 120 sec.		~2,8 P_R
Pulse Load @40°C, duty 40 sec, cycle 120 sec.		~1,7 P_R
	>40 Ohm	~6,0 P_R
		~3,5 P_R
		~1,8 P_R
		~1,3 P_R
Resistance range	0,5÷5000 Ω	0,5÷8200 Ω
Voltage limit	$(P \times R)^{0,5}$	
Dielectric Strength @50Hz x 60 sec	4000 Vrms	4000 Vrms
Insulation resistance in dry condition @1000 Vdc x 60 sec	>200 MΩ	>200 MΩ
Time constant	~5,14 min	~4,65 min
Time to reach the steady state	~20,0 min	~20,0 min
Thermal Capacity	~225,0 J/K	~300,0 J/K
Thermal Resistance @20°C	~1,38 K/W	~0,93 K/W
Specific power	~0,86 W/cm ²	~0,98 W/cm ²
Absorbed energy @250 K ΔT	56000 J	75000 J



3. ACCESSORI OPZIONALI

- Thermo-switch tipo Klixon (modello RFFAC)
- Cavi con tensione nominale e/o tensione di prova di isolamento superiori (su richiesta)
- Lunghezza del cavo fuori standard (su richiesta)

OPTIONAL DEVICES

- Thermo-switch Klixon type (RFFAC type)
- Cables with higher Rating voltage and/or Insulation test voltage (upon request)
- Cable length out of standard (on request)

4. MARCATURA

- Marchio SIR, serie, tipo, valore ohmico, data di produzione (Settimana/anno), tolleranza.

MARKING

- SIR Trademark, series, type, Ohmic value, date of manufacturing (week/year), tolerance.

5. Conforme con ROHS 3 (UE 2015/863) e REACH (Regolamento CE 1907/2006) e versioni precedenti.

Compliant to ROHS 3 (EU 2015/863) and REACH (CE Regulation 1907/2006) and previous releases.

6. INSTALLAZIONE

- Il montaggio corretto è orizzontale, il montaggio verticale è ammissibile, con l'accortezza di posizionare i cavi sul lato inferiore.
- Installare lontano da materiale infiammabile.

INSTALLATION

- Correct mounting is horizontal, vertical mounting is permissible, with the accuracy of positioning the cables on the lower side.
- Install away from flammable material.

I resistori possono resistere ad elevati sovraccarichi durante un relativo breve istante (on-time). Durante il sovraccarico il materiale attivo raggiunge la massima temperatura. Durante la pausa (off-time) l'energia è rilasciata nell'aria. Il ciclo è il tempo on-time più l'off-time ed è qui considerato 120 secondi. Per altri cicli di carico o per applicazioni continuative particolarmente gravose, per favore consultare il supporto tecnico di SIR.

La Potenza nominale continuativa, P_R , è stata misurata in condizioni di laboratorio con resistore in condizioni di scambio termico ottimali.

Il livello di energia e la potenza nominale dipendono dai valori ohmici, con valori medio-bassi che massimizzano questi attributi. Valori ohmici più elevati richiedono riduzioni proporzionali. Si consiglia di consultare l'assistenza tecnica SIR per applicazioni specifiche o continue ad alta sollecitazione.

Resistors can withstand high overloads during a relative short moment (on-time). During the overload, the active material reaches the maximum temperature. During the resistor's off-time, stored energy is released into the surrounding air. The complete cycle, including on-time and off-time, is typically 120 seconds. For different cycle loads or continuous high-stress applications, it's advisable to consult SIR technical support.

Continuous power rating (P_R) is determined under controlled conditions with optimal heat exchange.

The energy level and rated power depend on ohmic values, with lower to medium values maximizing these attributes. Higher ohmic values require proportional reductions. It is advisable to consult SIR technical support for specific or continuous high-stress applications.

S.I.R. Società Italiana Resistor
Società a Socio Unico
I-21053 Castellanza – Via Isonzo, 13
Tel. +39 0331.504828–Fax +39 0331.504565





RESISTENZE A FILO AVVOLTO IN CASSA DI ALLUMINIO
ALUMINIUM HOUSED POWER WIREWOUND RESISTOR

TIPO/TYPE
RFFA 202 – RFFA 302

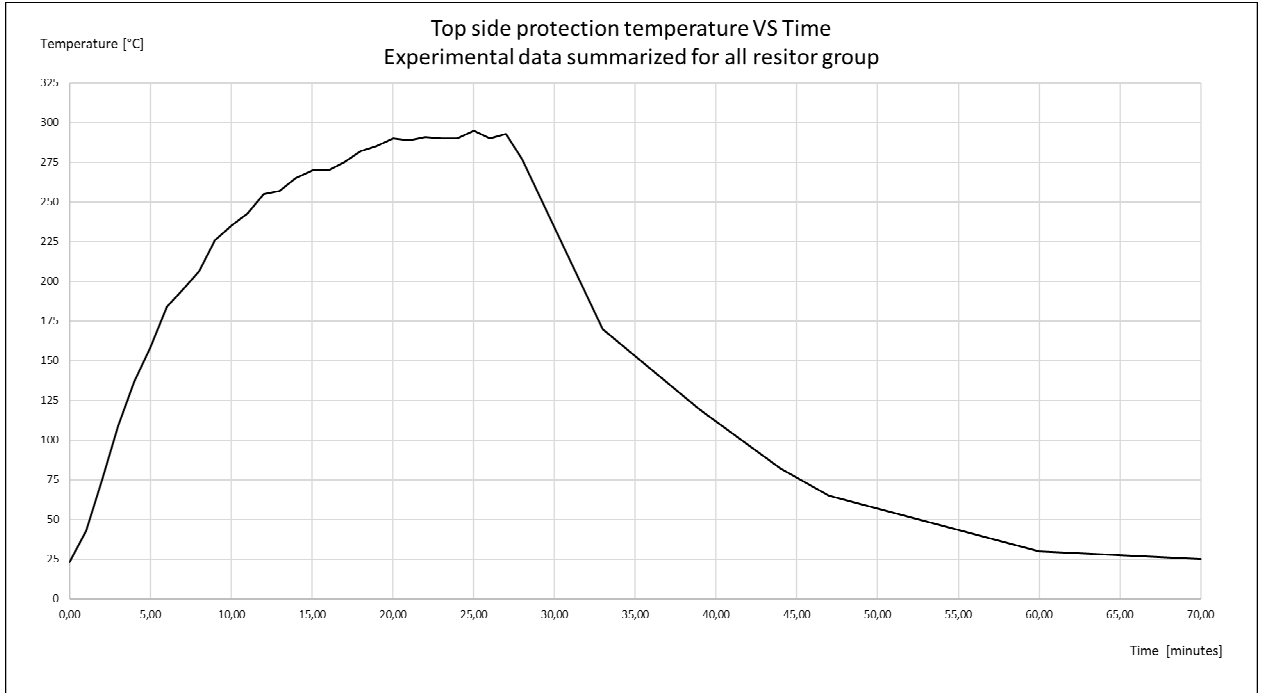
THIS DOCUMENT IS SUBJECT TO CHANGE WITHOUT NOTICE

sheet 3 of 4

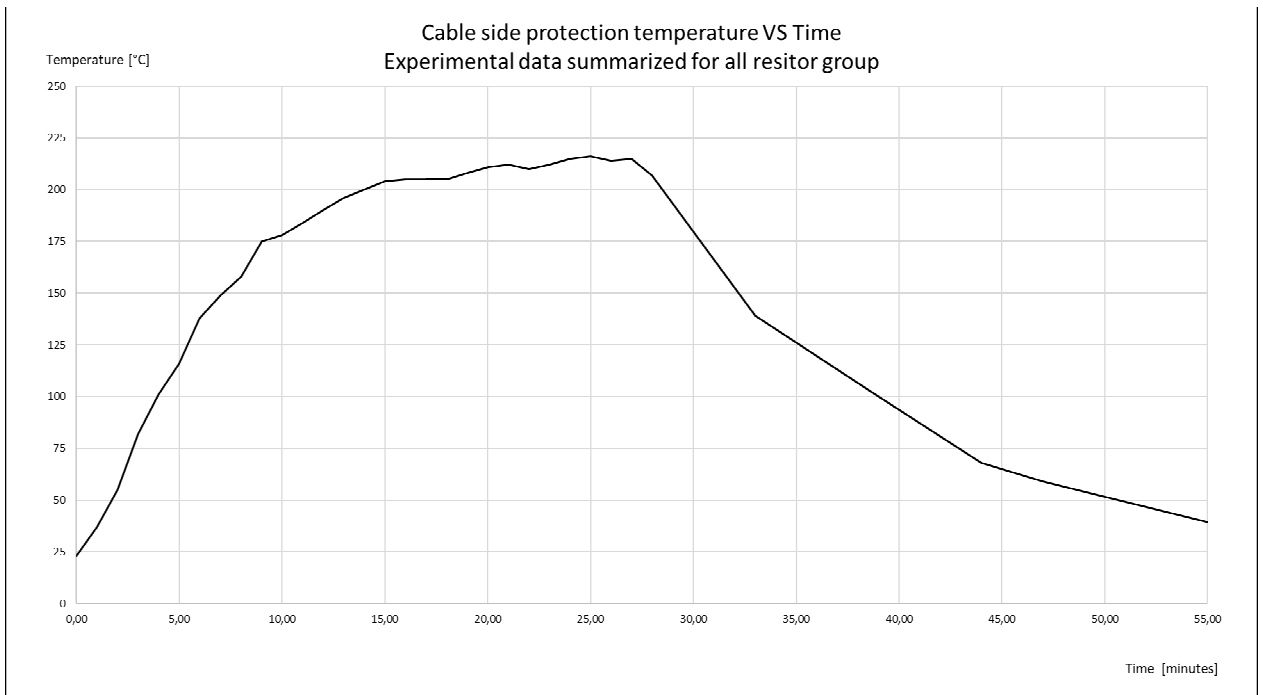
- FD 592310
 - Revision 7 18/09/2024
 - FD issue 18/11/2019
-
- Designed S. Valente UT
 - Approved C. Mortella RT



7. TEMPERATURA SUPERFICIALE SUPERIORE-TEMPO ALLA POTENZA NOMINALE
TOP SURFACE TEMPERATURE-TIME AT RATING POWER



8. TEMPERATURA SUPERFICIALE LATO CAVI-TEMPO ALLA POTENZA NOMINALE
CABLE SIDE SURFACE TEMPERATURE-TIME AT RATING POWER



S.I.R. Società Italiana Resistor
Società a Socio Unico
I-21053 Castellanza – Via Isonzo, 13
Tel. +39 0331.504828–Fax +39 0331.504565





RESISTENZE A FILO AVVOLTO IN CASSA DI ALLUMINIO
ALUMINIUM HOUSED POWER WIREWOUND RESISTOR

TIPO/TYPE
RFFA 202 – RFFA 302

- FD 592310
- Revision 7 18/09/2024
- FD issue 18/11/2019

- Designed S. Valente UT
- Approved C. Mortella RT

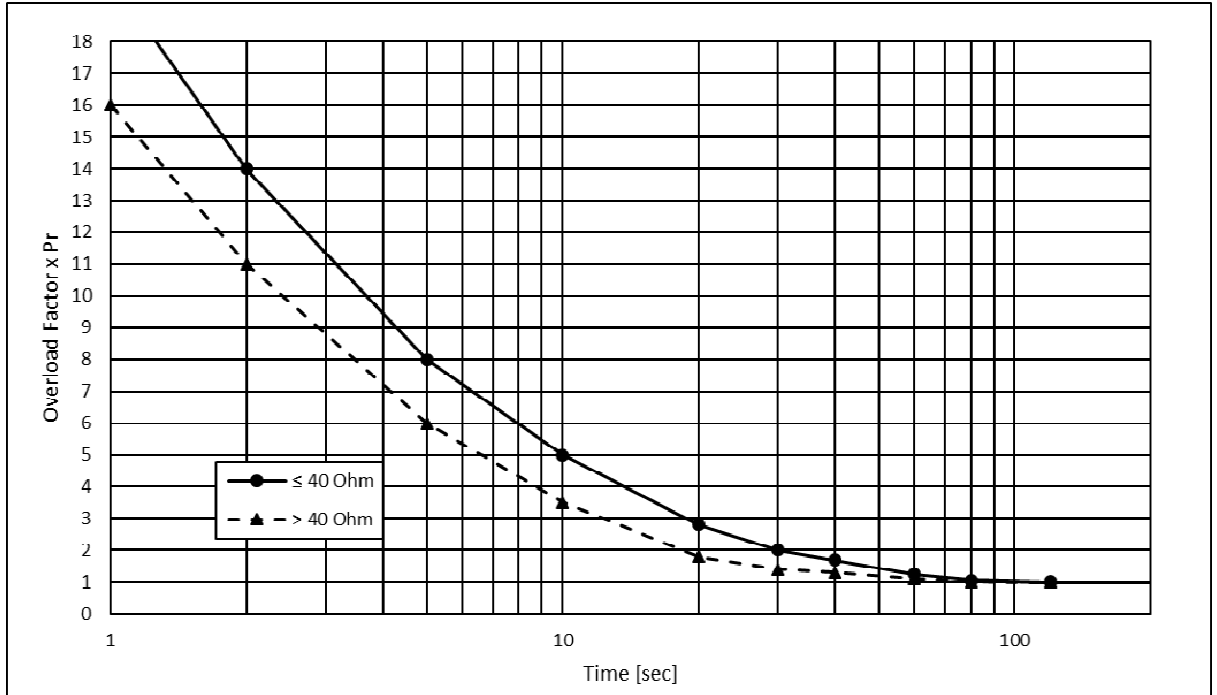
THIS DOCUMENT IS SUBJECT TO CHANGE WITHOUT NOTICE

sheet 4 of 4

9. FATTORE DI SOVRACCARICO IN FUNZIONE DEL TEMPO
OVERLOAD FACTOR VS TIME

La curva mostra la capacità di sovraccarico in percentuale della potenza nominale per carichi impulsivi di data durata con un tempo di ciclo di 120 secondi

Underneath curve shows the overload capability in percentage of the nominal power for pulse loads at given duration with a cycle time of 120 seconds.



S.I.R. Società Italiana Resistor
Società a Socio Unico
I-21053 Castellanza – Via Isonzo, 13
Tel. +39 0331.504828 – Fax +39 0331.504565

